

Datenblatt LX 1271

Dachentwässerung

LORO-DRAINJET® Mini-Notablauf,
80 mm Wehrhöhe
in Kastenrinne ab 150 mm

Notentwässerung

Druckströmung

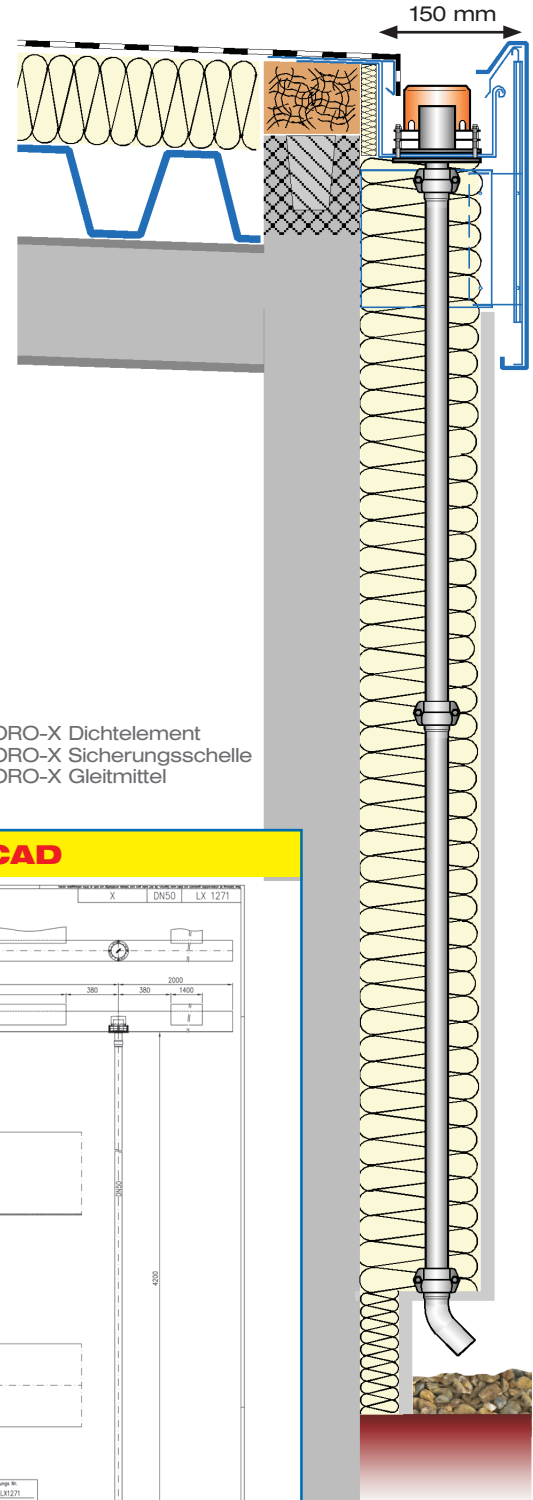
Power

Abfluss:	9,0 l/s
Wasserhöhe:	80 mm
Eingrifftiefe:	-
Nennweite:	DN 50
LX-Nummer:	LX 1271
Wehrhöhe:	80 mm
Haube:	nicht belüftet
Falleitung:	nicht belüftet
Falleitungshöhe:	4,2 m
Entwässerung:	Ins Freie
Flanschform:	Klemmflansch

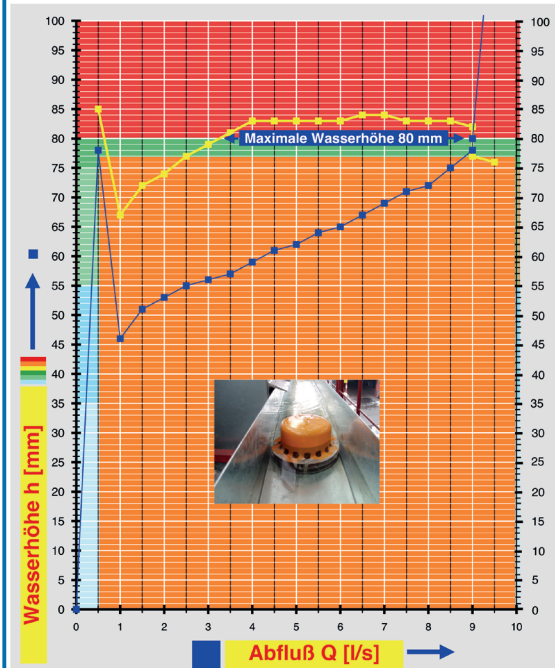
LX 1271 Stückliste

1 x Art.-Nr. 21120.050X, DRAINJET® Mini DN 50
 1 x Art.-Nr. 01011.050X, LORO-X Rohr mit einer Muffe
 1 x Art.-Nr. 00320.050X, LORO-X Bogen

1 x Art.-Nr. 00911.050X, LORO-X Dichtelement
 1 x Art.-Nr. 00806.050X, LORO-X Sicherungsschelle
 1 x Art.-Nr. 00986.000X, LORO-X Gleitmittel

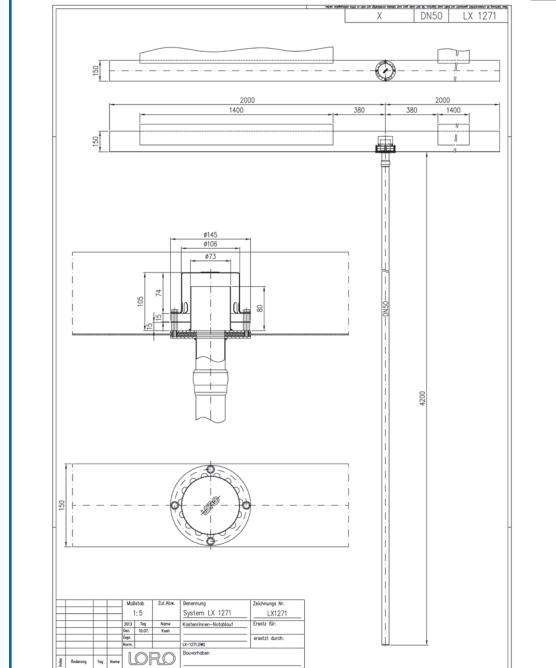


hQ - Abflusskurve



Systemleistung

CAD



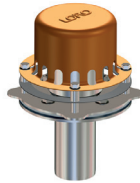
Systemform

Wasserhöhe	mm	25	30	35	40	45	50	55	60	65	70	75	77	80	85	90
Abfluss	l/s	-	-	-	-	-	-	-	-	-	-	-	-	9,0	9,0	9,0
Power																

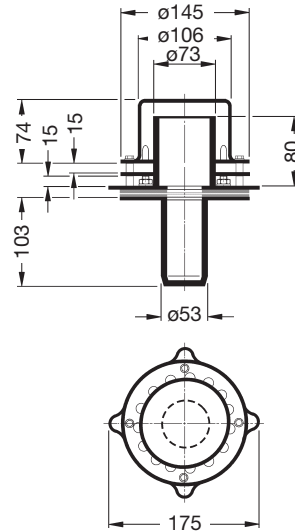
LORO-DRAINJET® Mini-Notablauf, DN 50

LORO-X DRAINJET® Mini-Notablauf

mit Klemmflansch für
Wehrhöhe 80 mm,
Kastenrinne
 Ablauf: Art.-Nr. 21120.050X



LX1271-5X



LORO-X Bogen

Art.-Nr. 00320.050X
 Gewicht: 0,4 kg



LORO-X Rohr mit einer Muffe

aus Stahl, feuerverzinkt, DN 50
 Art.-Nr. 01011.050X
 Gewicht: 8,6 kg



LORO-X Sicherungsschelle,

aus Stahl, feuerverzinkt, DN 50
 Art.-Nr. 00806.050X
 Gewicht: 0,3 kg



LORO-X Dichtelement

Art.-Nr. 00911.050X
 Gewicht: 0,6 kg

